



Инструкция по эксплуатации



Лобзик пневматический

*Модель: **ABS25130***

Оглавление

1. Назначение изделия	2
2. Технические характеристики	2
3. Комплект поставки	3
4. Элементы и органы управления	3
5. Правила безопасности при работе с пневматическим лобзиком	3
6. Использование пневматического лобзика YEARSWAY ABS25130	4
7. Техническое обслуживание пневматического лобзика	6
8. Хранение.....	6
9. Устранение неисправностей.....	7
10. Схема сборки пневматического лобзика YEARSWAY ABS25130.....	8
11. Условия гарантии	10
12. Адреса сервисных центров	10

1. Назначение изделия

Пневматический лобзик предназначен для быстрой и эффективной обработки изделий из металла, пластмассы, дерева и других материалов. Он позволяет делать прямолинейный и фигурный рез стальных, алюминиевых и пластмассовых деталей. Стандартный размер зажимной головки позволят использовать разнообразные пилки.

Применение пневматического лобзика повышает производительность труда и существенно сокращает время работ. Этот пневматический лобзик спроектирован для высоких и долговременных нагрузок на производственных предприятиях и рассчитан на интенсивную эксплуатацию. Благодаря запасу прочности с успехом применяется на производствах и в строительстве. Корпус пневматического лобзика изготовлен из металла, что обеспечивает долгий срок службы и защиту внутренних узлов от механических повреждений. Удобная рукоятка обеспечивает надёжное удержание инструмента в руке оператора. Благодаря хорошо сбалансированной конструкции пневматический лобзик обладает низким уровнем вибрации, что позволяет использовать его на сборочных линиях и на работах с длительным и непрерывным циклом.

Пневматический лобзик марки YEARSWAY отвечает международным стандартам ISO и сочетает в себе удачную эргономику, пониженное потребление сжатого воздуха, износоустойчивость, надёжность, при этом он прост и удобен в использовании.

Благодаря тому, что механизм пневматического лобзика изготовлен с высокой точностью из высококачественной легированной стали, обеспечивается его бесперебойное использование в течение всего срока эксплуатации.

2. Технические характеристики

Параметр	Модель YEARSWAY ABS25130
Ход пилки, мм	9,5
Частота хода, ход/мин	10 000
Рабочее давление, Бар	6,3
Расход воздуха, л/мин	170
Штуцер подключения сжатого воздуха, дюйм	1/4" NPT
Рекомендованный внутренний диаметр шланга, мм	10
Звуковое давление, Дб	83,0
Уровень вибрации, м/с ²	5,7
Габариты (Д x В x Ш), мм	235x40x70
Вес, кг	1,00

3. Комплект поставки

- Лобзик пневматический.
- Инструкция.

Производитель оставляет за собой право без предварительного уведомления покупателя и изменения в инструкции вносить изменения в конструкцию, дизайн и комплектацию изделия.

4. Элементы и органы управления

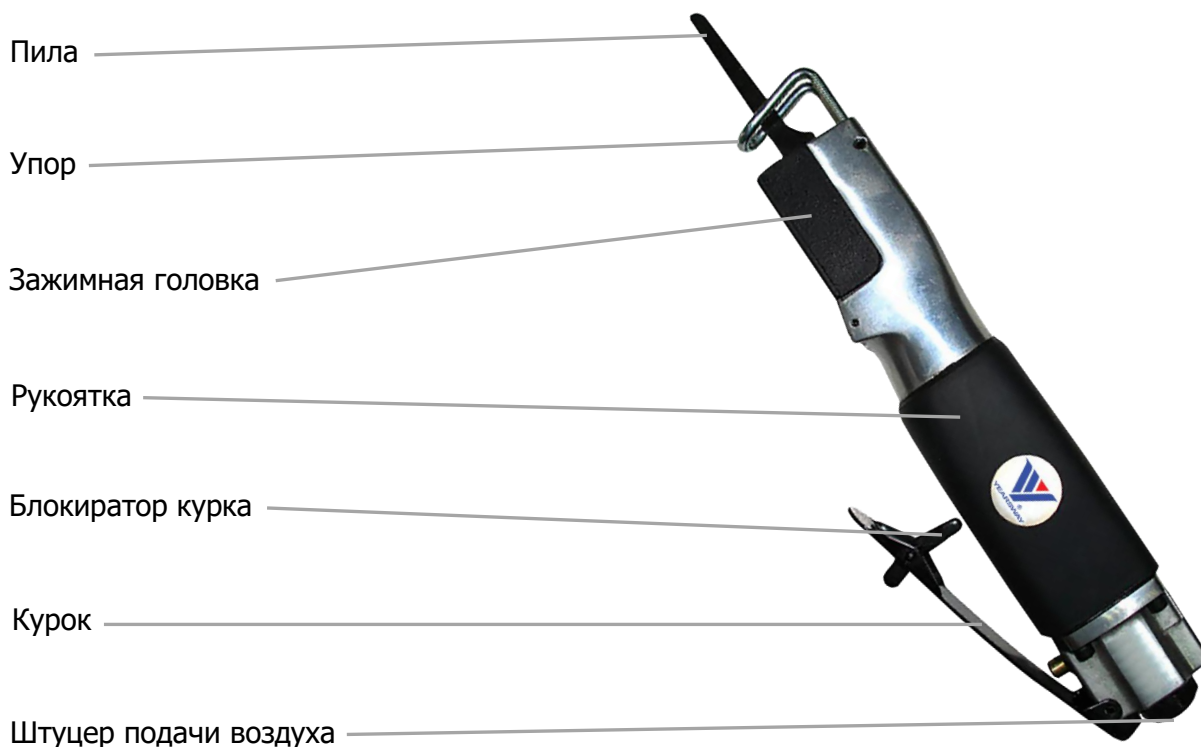


Рис. 1

5. Правила безопасности при работе с пневматическим лобзиком

- Запрещается использовать инструмент при наличии в окружающем воздухе паров легковоспламеняемых жидкостей или в помещении, не безопасном в пожарном отношении.
- Нельзя вносить изменения в конструкцию пневматического лобзика или использовать его не по прямому назначению.
- Никогда не пользуйтесь инструментом, если он неисправен или поврежден.
- Регулярно проверяйте надежность и герметичность элементов присоединения инструмента к пневматической магистрали (шлангу).
- Любая разборка или ремонт должны проводиться только при условии отключения от инструмента пневматического шланга.
- Запрещается использовать для подключения инструмента неподходящие или поврежденные воздушные шланги. Можно применять только шланги, рассчитанные на рабочее давление не менее 7 бар. Никогда самостоятельно не осуществляйте ремонт неисправного шланга – замените его на новый.
- Для возможности быстрого, простого и надежного соединения шланга с инструментом рекомендуется использовать быстроразъемные соединения.
- Использование сжатого воздуха, давление которого превышает рабочее для данного инструмента, может привести к его повреждению и серьезным травмам.
- Начинайте работать только после того, как вы примете устойчивое положение.

- Длительное воздействие вибрации на организм человека вредно для здоровья. Поэтому при выполнении работы обязательно делайте перерывы.
- Обязательно используйте защитные очки и перчатки. Работайте в плотной застегнутой закрытой одежде. Отлетающие во время работы осколки и стружка могут привести к серьезным травмам глаз, кожных покровов тела.
- Рекомендуется использование средств защиты органов дыхания (респираторов). Проникновение пыли и других мелких взвешенных частиц, образующиеся при работе, в организм человека может нанести значительный вред здоровью.
- Для защиты органов слуха необходимо применять наушники или беруши.
- При возникновении нештатной ситуации следует немедленно выключить инструмент и отсоединить его от пневматической линии.
- Манжеты рукавов одежды должны быть плотно застегнуты. Непроизвольное попадание элементов одежды в подвижные части инструмента может привести к серьезным травмам.
- Некоторые детали инструмента двигаются с высокой скоростью. Об этом нужно помнить всегда и исключить касание руками или другими частями тела. Не допускайте контакта работающего инструмента с посторонними предметами.



6. Использование пневматического лобзика YEARSWAY ABS25130

Подготовка к использованию

- Инструмент должен применяться только подготовленными работниками, изучившими все требования настоящей инструкции и основные положения техники безопасности. Инструкцию необходимо иметь на рабочем месте и строго руководствоваться ее положениями.
- Для обеспечения работы пневматического инструмента необходим воздушный компрессор с полезной (реальной) производительностью не ниже значения расхода воздуха подключаемого пневмоинструмента и давлением не ниже 7 бар.
- В пневматической магистрали на выходе из компрессора должны быть смонтировано дополнительное оборудование, обеспечивающее нормальную работу и длительный срок эксплуатации инструмента - регулятор давления (редуктор), осушитель сжатого воздуха, система магистральных фильтров, состоящая из фильтра грубой очистки (5 мкм) и коалесцентного фильтра тонкой очистки (1 мкм). Данное оборудование допускается заменить (или дополнить) отдельными блоками подготовки сжатого воздуха, устанавливаемым на входе каждого инструмента.
- В пневматической линии, как можно ближе к инструменту, для обеспечения его смазки рекомендуется установка автоматической масленки - лубрикатора в виде отдельного самостоятельного устройства или в составе блока подготовки воздуха. В лубрикатор заливается масло для пневмоинструмента.
- С помощью регулятора должно быть выставлено оптимальное рабочее давление сжатого воздуха — 6,3 бар, обеспечивающее номинальную мощность пневмоинструмента. Превышение данного значения для увеличения мощности — недопустимо и может привести к выходу из строя деталей и узлов инструмента или значительно снизить его ресурс.
- Подключение инструмента к воздушной магистрали следует производить с помощью гибкого шланга необходимого сечения. Необходимо следить за состоянием и целостностью воздушного шланга, периодически его продувать.
- Переоборудовать, изменять конструкцию, снимать защитные элементы инструмента для использования непредусмотренных для применения насадок и расходных материалов — категорически запрещается.

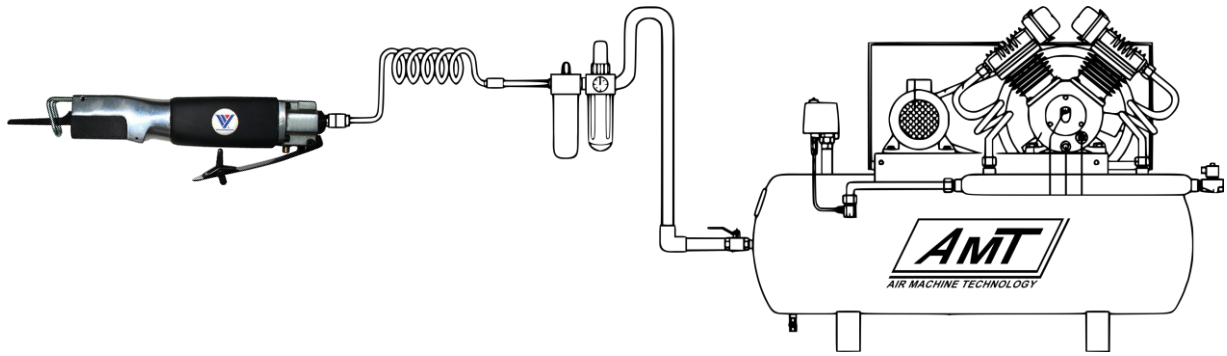


Рис. 2

Использование пневматического лобзика YEARSWAY ABS25130

- Для работы с пневматическим зубилом используйте только стандартные расходные материалы.
- Для замены пилы откройте крышку зажимной головки (Рисунок 3), используя Г-образный шестигранный ключ 4 мм, входящий в комплект, ослабьте соответствующие винты зажимной головки. Замените пилу нужную. Затяните винты и закройте крышку.



Рис. 3

- Глубина пропила устанавливается регулировкой упора. Для этого Г-образным шестигранным ключом 2 мм ослабьте соответствующие винты и установите упор в нужное положение, затем затяните винты для фиксации упора (Рисунок 4).



Рис. 4

- Управление пневматическим зубилом производится курком, который находится под указательным пальцем, с предварительным поворотом блокиратора курка (Рисунок 5).



Рис. 5

- Перед присоединением шланга необходимо нанести 4-5 капель машинного масла на штуцер БРС. Это продлит срок службы муфты и штуцера БРС.
- Для смазки пневматического лобзика применяйте масла для пневмоинструмента и автоматическую маслёнку (лубрикатор) в воздушной магистрали, настроенную на подачу 1-3 (одну - три) капли в минуту. Если применение лубрикатора в воздушной магистрали невозможно, то смазывайте пневматический лобзик вручную перед каждым использованием инструмента.

Смазка пневматического двигателя вручную

- Отсоединить воздушный шланг, перевернуть инструмент входным отверстием вверх.
- Капнуть 1-2 капли масла для пневмоинструмента во входное отверстие (Рисунок 6).
- Нельзя использовать для смазки керосин, солярку и другие горючие жидкости. Использование более вязкого масла может привести к ухудшению работы.
- Присоединить к инструменту воздушный шланг, дать инструменту поработать несколько секунд.



Рис. 6

7. Техническое обслуживание пневматического лобзика

- Убедитесь, что пневматический лобзик отключен от пневматического шланга.
- Проведите внешний осмотр деталей на видимые повреждения.
- Проверьте инструмент на предмет внешних повреждений, трещин, повреждений корпуса, следов коррозии. При необходимости произведите замену.
- Проверьте затяжку резьбовых соединений инструмента.

8. Хранение

Инструмент должен храниться в сухом отапливаемом, вентилируемом помещении, защищённом от проникновения паров агрессивных и горючих жидкостей. Температура хранения должна быть не ниже +5°C, относительная влажность не более 70 %.

В случае если инструмент не планируется использовать длительное время, необходимо произвести консервацию. Для этого:

- смазать металлические части корпуса тонким слоем масла;
- упаковать инструмент в штатную упаковку.

Не допускается хранение инструмента свыше гарантийного срока без упаковки и консервации. Срок хранения – 12 лет с даты изготовления.

Срок эксплуатации – в соответствии с принятыми нормами на каждом предприятии.

Изготовитель гарантирует соответствие инструмента техническим характеристикам при соблюдении потребителем условий эксплуатации, хранения, транспортирования и монтажа. Транспортировка инструмента должна производиться всеми видами транспорта в закрытых транспортных средствах по правилам, принятым для каждого вида транспорта.

9. Устранение неисправностей

Внимание:

Ремонтные работы должны проводиться квалифицированным персоналом. Если понадобился ремонт, или запасные части для пневматического лобзика, пожалуйста, обратитесь в Сервисный центр Компании АТАКОМ.

- Ежедневно перед работой следует осматривать инструмент на предмет повреждений и нарушений целостности деталей, особое внимание следует уделить осмотру подвижных деталей механизма и быстразъёмного соединения.
- При проявлениях неисправности инструмента обратитесь за консультацией в Сервисный центр Компании АТАКОМ.
- Регламентное обслуживание инструмента необходимо проводить не реже одного раза в месяц. При регламентном обслуживании следует проверять затяжку резьбовых соединений инструмента.

Прежде чем обратиться в Сервисный центр Компании АТАКОМ сделайте следующие проверки:

- Проверьте работу компрессора и подключение воздуха.
- Соответствие сечения шланга, указанному в настоящей инструкции.
- Отсутствие в сжатом воздухе загрязнений в виде пыли, ржавчины или конденсата.
- Присутствие избыточной смазки в механизме / пневмомоторе.

Возможные неисправности и методы их устранения:

Неисправность (внешнее проявление дополнительные признаки)	Вероятная причина	Метод устранения
Лобзик не работает.	Отсутствие сжатого воздуха.	Обеспечить подачу сжатого воздуха.
	Засор во впускном штуцере.	Устранить засор.
	Неисправность механизма.	Обратиться в сервисный центр.
Низкая частота хода.	Давление сжатого воздуха ниже нормы.	Отрегулировать давление в соответствии с инструкцией по эксплуатации.
	Засор во впускном штуцере.	Устранить засор.
	Неисправность механизма.	Заменить изношенные детали.
Повышенный уровень вибрации.	Давление сжатого воздуха выше нормы.	Отрегулировать давление в соответствии с инструкцией по эксплуатации.
	Неисправность механизма	Обратиться в сервисный центр.
Повышенный уровень шума.	Давление сжатого воздуха выше нормы.	Отрегулировать давление сжатого воздуха в соответствии с инструкцией по эксплуатации.
	Неисправность механизма.	Обратиться в сервисный центр.

По истечении срока службы, если инструмент не соответствуют своим техническим характеристикам и его нельзя отремонтировать, он подлежит утилизации.

10. Схема сборки пневматического лобзика YEARSWAY ABS25130

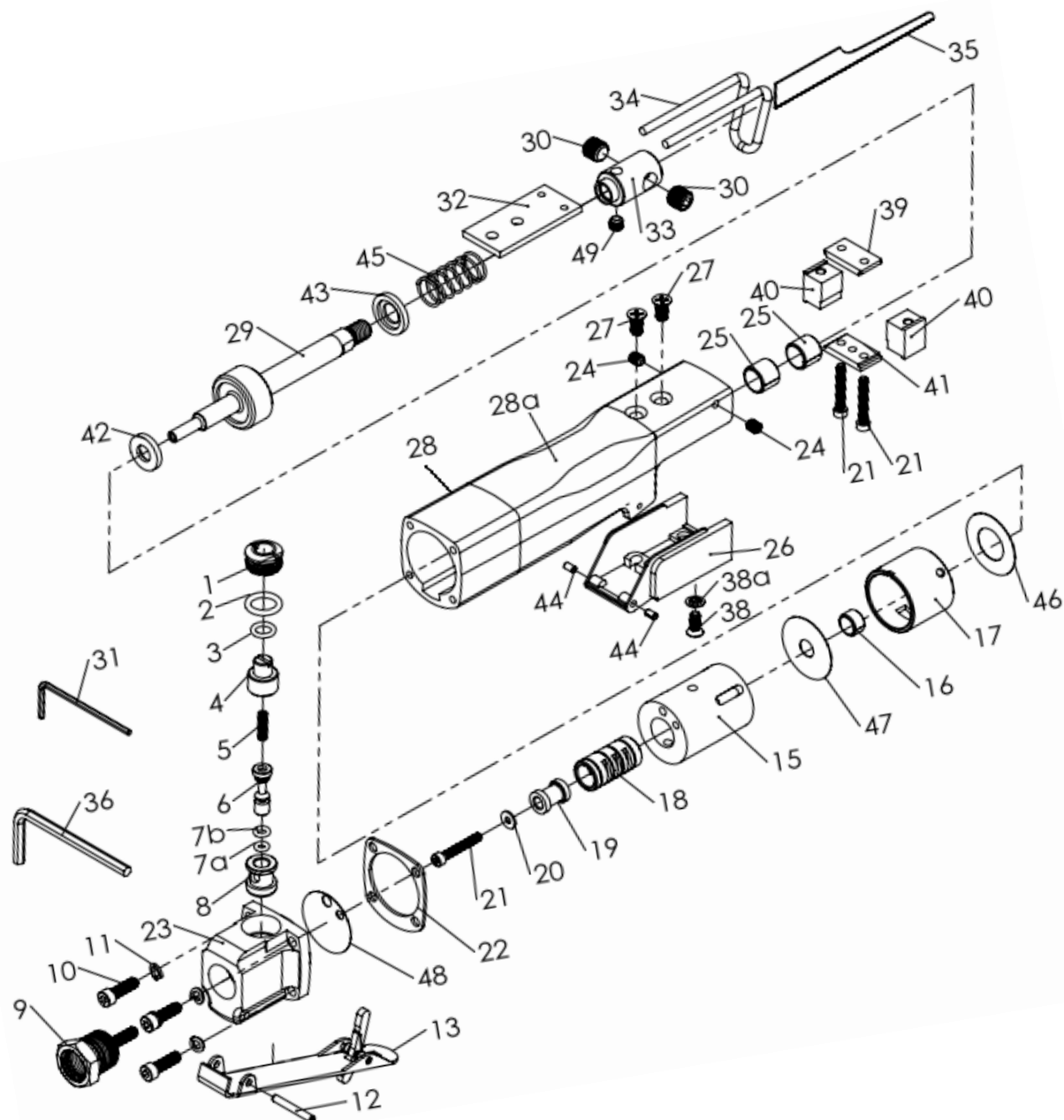


Рис. 7

№ п/п	Арт.	Описание	Кол-во
1	ABS25130-P01	Резьбовая заглушка клапана	1
2	ABS25130-P02	Уплотнительное кольцо	1
3	ABS25130-P03	Уплотнительное кольцо	1
4	ABS25130-P04	Регулятор частоты хода	1
5	ABS25130-P05	Пружина	1
6	ABS25130-P06	Воздушный клапан	1
7A	ABS25130-P07A	Уплотнительное кольцо	1
7B	ABS25130-P07B	Уплотнительное кольцо	1
8	ABS25130-P08	Втулка воздушного клапана	1
9	ABS25130-P09	Штуцер подачи воздуха	1
10	ABS25130-P10	Винт	4

11	ABS25130-P11	Шайба	4
12	ABS25130-P12	Штифт пружинный	1
13	ABS25130-P13	Курок	1
15	ABS25130-P15	Корпус клапана	1
16	ABS25130-P16	Втулка	1
17	ABS25130-P17	Цилиндр	1
18	ABS25130-P18	Втулка клапана	1
19	ABS25130-P19	Распределительный клапан	1
20	ABS25130-P20	Шайба	1
21	ABS25130-P21	Винт	3
22	ABS25130-P2	Прокладка	1
23	ABS25130-P23	Корпус воздушного клапана	1
24	ABS25130-P24	Винт	2
25	ABS25130-P25	Втулка	2
26	ABS25130-P26	Крышка зажимной головки	1
27	ABS25130-P27	Винт	2
28	ABS25130-P28	Корпус	1
28A	ABS25130-P28A	Пластиковая накладка	1
29	ABS25130-P29	Поршень	1
30	ABS25130-P30	Винт	2
31	ABS25130-P31	Г-образный шестигранный ключ 2 мм	1
32	ABS25130-P32	Направляющая пластина	1
33	ABS25130-P33	Зажимной патрон	1
34	ABS25130-P34	Упор	1
35	ABS25130-P35	Пила	1
36	ABS25130-P36	Г-образный шестигранный ключ 4 мм	1
38	ABS25130-P38	Винт	1
38A	ABS25130-P38A	Шайба	1
39	ABS25130-P39	Верхний соединитель направляющих	1
40	ABS25130-P40	Направляющая пины	2
41	ABS25130-P41	Нижний соединитель направляющих	1
42	ABS25130-P42	Задний амортизатор	1
43	ABS25130-P43	Передний амортизатор	1
44	ABS25130-P44	Штифт пружинный	2
45	ABS25130-P45	Пружина	1
46	ABS25130-P46	Прокладка	1
47	ABS25130-P47	Прокладка	1
48	ABS25130-P48	Прокладка	1
49	ABS25130-P49	Винт	1

11. Условия гарантии

Предприятие-изготовитель устанавливает гарантийный срок и срок бесплатного сервисного обслуживания пневматического лобзика – 12 месяцев со дня продажи, при условии соблюдения правил эксплуатации.

Предприятие-продавец в течение гарантийного срока производит бесплатный ремонт пневматического лобзика при условии соблюдения потребителем правил эксплуатации, транспортировки и хранения.

Ремонт или замена производятся после технической экспертизы.

Экспертиза и ремонт осуществляются в установленные законом сроки в сервисном центре уполномоченной организации.

Гарантийные обязательства не распространяются на расходные материалы, детали, комплектующие, обозначенные заводом-изготовителем как не подлежащие гарантийному ремонту или замене.

Гарантийные обязательства не распространяются при следующих условиях:

- если инструмент (оборудование) введено в эксплуатацию или использовалось с нарушением требований завода-изготовителя, указанным в инструкции по эксплуатации или паспорте изделия;
- несоблюдение пользователями инструкций по эксплуатации, а так же при несоблюдении правил противопожарной безопасности и электротехнической безопасности;
- инструмент (оборудование) вышло из строя по причине отсутствия регламентных работ по техническому обслуживанию определенных заводом-изготовителем;
- наличие явных или скрытых механических и иных повреждений, возникших не по вине изготовителя или поставщика;
- при использовании инструмента (оборудования) не по назначению;
- при наличии следов самостоятельного ремонта;
- при наличии признаков изменения конструкции (модификации);
- естественный износ.

Гарантия предоставляется при наличии документа, подтверждающего факт покупки.

По истечении гарантийного срока или при нарушении правил эксплуатации, указанных в настоящем руководстве по эксплуатации, ремонт производится в соответствии с действующими расценками.

По вопросам предоставления гарантии и качества продукции Вы можете обращаться к официальному представителю в России: ООО «АТАКОМ»,
111524, Москва, Перовская улица, дом 1, строение 22
Телефон: +7 (495) 369-58-64
Электронная почта: info@atakomtools.ru

Артикул _____

Заводской номер _____

Дата продажи _____ 20____ г. Печать и подпись продавца _____

С условиями гарантии ознакомлен: _____
(Подпись покупателя)

12. Адреса сервисных центров

Название	Адрес	Телефон	e-mail
Служба сервиса ООО «МАГИМЭКС»	111524, Москва, Перовская улица, дом 1, строение 22	8 (800) 551-09-87, доб.222	Servis@pnevmo.ru



*Официальный представитель
в России ООО «АТАКОМ»
+7 (495) 369-58-64
www.atakomtools.ru info@atakomtools.ru*